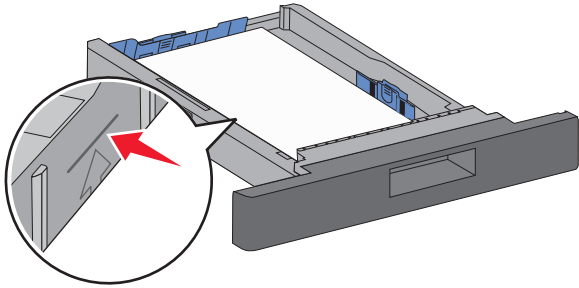


הערה: שים לב לקו המילוי המרבי שבצד המגש המציין את הגובה המרבי לטעינת נייר. אין להעמיס את המגש יתר על המידה



6 אם יש צורך בכך, כוון את מובילי הנייר כך שיגיעו קלות בצדי הערימה ונעל את מוביל האורך לגודלי הנייר המצויינים על המגש.

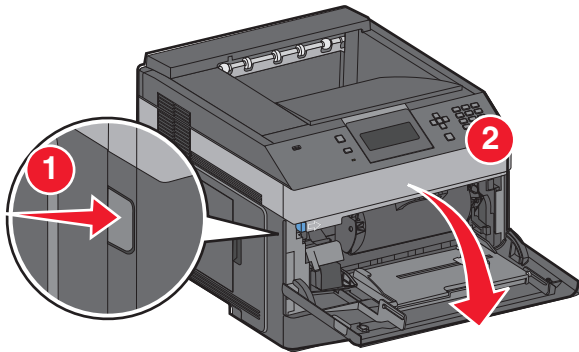
7 הכנס את המגש.

8 אם נטען נייר שונה מזה שהיה טעון קודם לכן במגש זה, שנה את הגדרות סוג הנייר עבור המגש בלוח הבקרה.

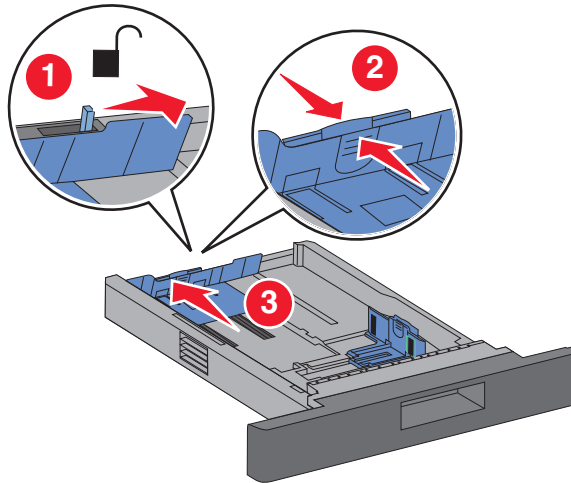
ניקוי חסימות

חסימות נייר 200 ו-201

1 דחוף את תפס השחרור ולאחר מכן הורד את דלת המזין הרב תכליתי



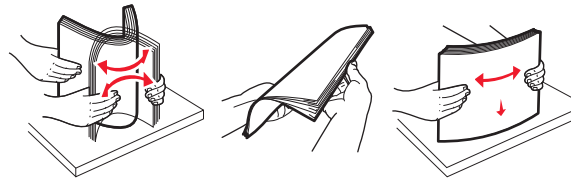
3 שחרר את מוביל האורך, לחץ יחד את לשונית מוביל האורך פנימה כפי שמוצג והחלק את המוביל למיקום הנכון עבור גודל הנייר הנטען.



הערות:

- היעזר בסימוני הגודל על חלקו התחתון של המגש כדי למקם את המובילים.
- לגודלי נייר סטנדרטיים, נעל את מוביל האורך.

4 כופף מעט את הדפים קדימה ואחורה כדי לשחררם, ואוורר אותם. אל תקפל את הנייר ואל תקמט אותו. ישר את הקצוות על משטח ישר.



5 הזן נייר במדפסת:

- להדפסה חד-צדדית, הזן את הנייר כאשר צד ההדפסה פונה כלפי מטה והקצה המוביל של הנייר פונה לחלקו הקדמי של המגש.

הערה: במשימות הדפסה שנעשה בהן שימוש ביחידת גימור הסיכות האופציונלית, מקם את הקצה המוביל של הנייר לכיוון חלקו האחורי של המגש.

- להדפסה דו-צדדית או דופלקס, טען את הנייר עם הפנים כלפי מעלה והקצה המוביל של הנייר לכיוון חלקו האחורי של המגש.

הערה: במשימות הדפסה שנעשה בהן שימוש ביחידת גימור הסיכות האופציונלית, מקם את הקצה המוביל של הנייר לכיוון חלקו הקדמי של המגש.

Del 5230/5350

מדריך מהיר

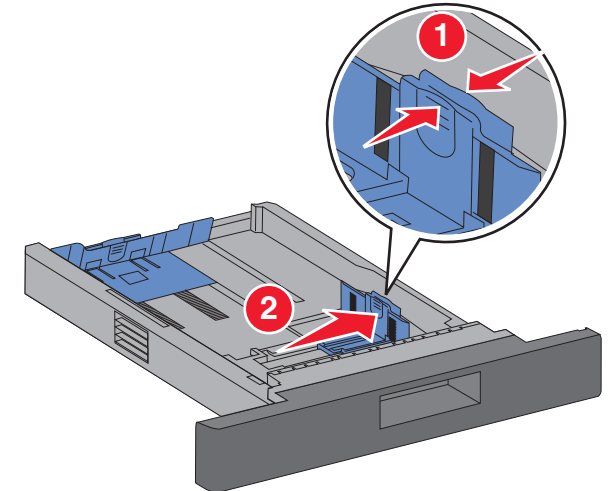
טעינת נייר ומדיית הדפסה מיוחדת

טעינת מגשי הנייר ל-250 גיליונות או ל-550 גיליונות


1 משוך את המגש החוצה.

הערה: אין להסיר מגשים במהלך הדפסה, או כשהודעה **Busy** (עסוקה) מופיעה בתצוגה. פעולה זו עלולה לגרום לחסימה.

2 לחץ יחד את לשוניות מובילי הרחב פנימה כפי שמוצג, והזז את מוביל הרחב אל המיקום הנכון עבור גודל הנייר הנטען.



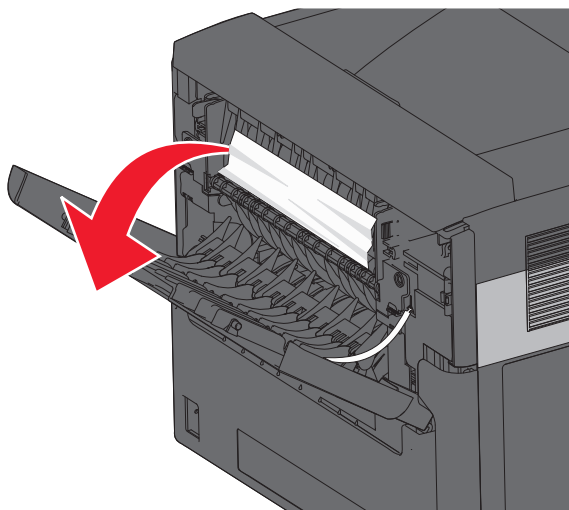
- 2 הסר כל נייר חסום ולאחר מכן הכנס את המגש.
- 3 לחץ על .
- 4 אם הודעת החסימה חוזרת על עצמה למגש 250 גיליונות או 550 גיליונות, הסר את המגש מהמדפסת.
- 5 הסר את הנייר חסום ולאחר מכן הכנס את המגש.
- 6 לחץ על .

זהירות - משטח חם: פנים המדפסת עלול להיות חם. להפחתת הסיכון לפגיעה מרכיב חם, יש לאפשר למשטח להתקרר לפני שנוגעים בו. 

- הערה:** אם קשה להוציא את הנייר החסום, פתח את הדלת האחורית והוצא את הנייר משם.
- 6 ישר והתקן מחדש את מחסנית הטונר.
 - 7 סגור את המכסה הקדמי.
 - 8 סגור את דלת המזין הרב תכליתי.
 - 9 לחץ על .

חסימות נייר 202 ו- 203

- 1 אם הנייר יוצא מהמדפסת, משוך את הנייר החוצה ולאחר מכן לחץ על .
- אם הנייר אינו יוצא מהמדפסת:
- 1 משוך למטה את הדלת האחורית העליונה.

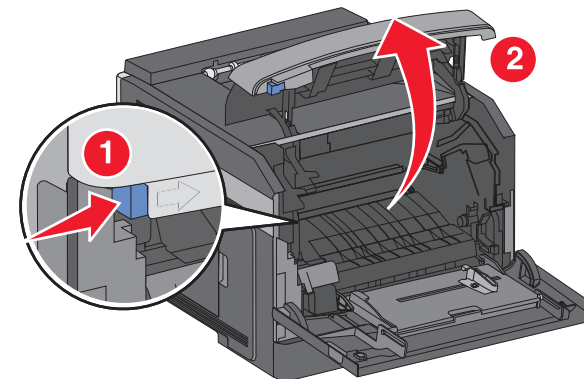


- 2 הסר לאט את הנייר שנתקע כדי למנוע את קריעת הנייר.
- 3 סגור את הדלת האחורית העליונה.
- 4 לחץ על .

חסימות נייר 241-245

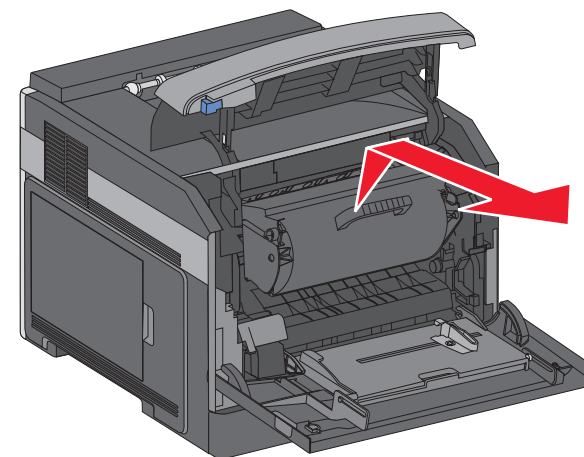
- 1 משוך החוצה את המגש המוצג בתצוגה.

- 2 דחוף את תפס השחרור ולאחר מכן פתח את המכסה הקדמי.



- 3 הרם ומשוך את מחסנית הטונר אל מחוץ למדפסת.

אזהרה-נזק אפשרי: אל תיגע בתוף הפוטוקונדקטור שבתחתית המחסנית. השתמש בידית המחסנית בכל פעם שאתה מחזיק את המחסנית.



- 4 הנח את מחסנית הטונר בצד, על משטח שטוח וחלק.
- אזהרה-נזק אפשרי:** אל תשאיר את המחסנית כשהיא חשופה לאור לפרקי זמן ממושכים.
- אזהרה-נזק אפשרי:** הנייר החסום עשוי להיות מכוסה בטונר לא יבש שעלול ללכלך בגדים ועור.
- 5 הסר את הנייר התסום.